

# HESTIALIFT

H600 MAIN (美因) 系列

半圆或正圆电梯

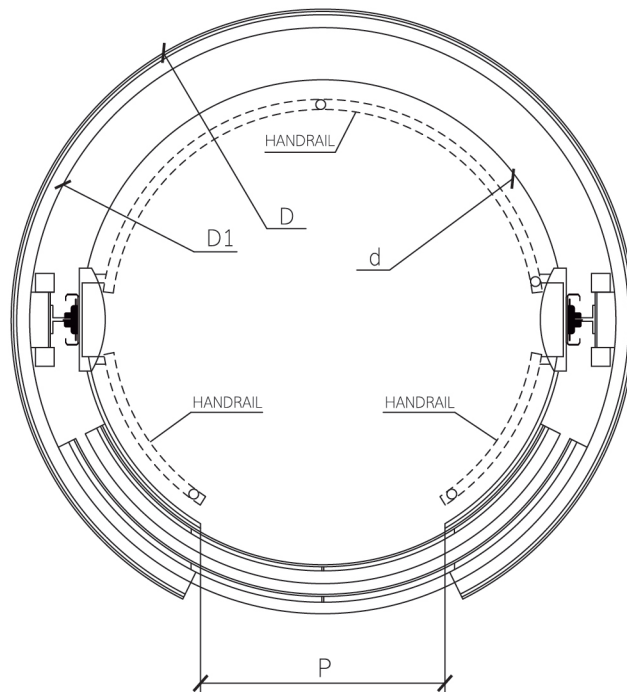


H600 MAIN

- 半圆或正圆电梯 -

## H600 MAIN

Hestia 独有的观光电梯，全进口的核心部件让电梯使用寿命长达 30 年以上，轿厢设计针对不同用户需求，为每一位用户带来不一样的空间感。此外，我们还将提供终身免费维保服务，为您解决电梯的后顾之忧。



D	1600	1700
D1	1500	1600
d	1200	1300
p	700	800
KG	320	400





## H600 MAIN

观光电梯的井道或者轿厢至少有一侧是透明，乘客可以通过玻璃观看轿厢外的景物。而且还可以通过不同的土建设计，采用正圆或是半圆。同时，观光别墅电梯以平稳舒适的乘坐感觉，多种角度的梯外景观，带给用户的是一份享受，一份新奇；最后，除别墅外，观光别墅电梯还广泛应用于各类，比如宾馆，商场以及高层办公楼等场合，针对于不同场景及尺寸，还可做到无需挖底坑和自带井道螺杆式的观光电梯。

观光电梯具有超低辐射，健康且环保的特点。同时，它既省电，舒适度较高，在平层精度高，运行起来较为舒适。

赫斯提亚家用电梯  
您的家宅守护者



实力见证  
荣耀绽放

# HESTIALIFT



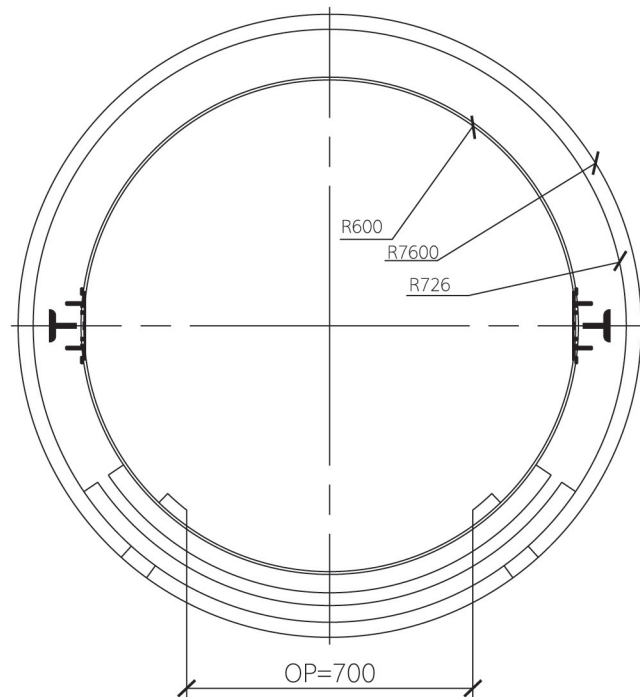
赫斯提亚家用电梯，  
您的家宅守护者

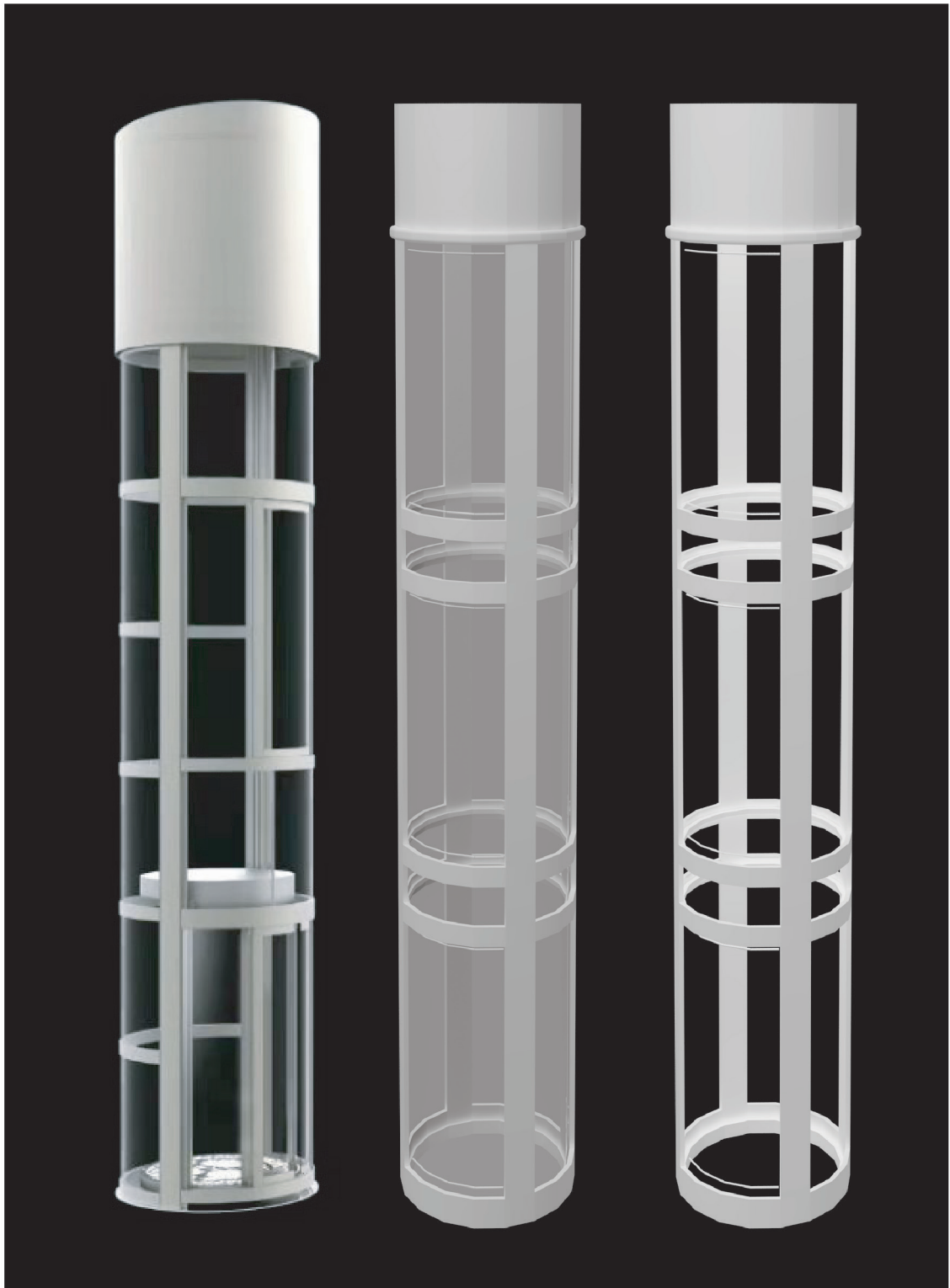
# H600 MAIN

## - 半圆或正圆电梯 -

观光别墅电梯实现了永不关人，能在轿箱内的停电自降、应急自救等可靠的人性化功能。同时，观光别墅电梯占用的空间较少，并不妨碍别墅建筑的空间利用率；其次，观光别墅电梯拥有智能化配置以及更多人性关怀，如一体式自救放人设计，可供轮椅进出设计等等让我们的生活更加安全智能。

观光别墅电梯即可安装在室内也可以安装在室外，并不影响别墅美观，反之，观光别墅电梯提升了建筑物的自身价值，同时利用先进观光别墅电梯提升别墅的综合价值。







HESTIALIFT  
赫斯提亚家用电梯

---

赫诗电梯(上海)有限公司  
上海市宝山区逸仙路华滋奔腾大厦 A 座 9 层  
[www.hestialift.com](http://www.hestialift.com)  
400-021-8050

---

